

# Protections antichute MATO Pro



Swiss Engineering.  
Swiss Technology.

- Montage/démontage facile et rapide – par une seule personne
- Sécurité/classes de sécurité maximum conformément à la norme EN 13374
- Efficacité supérieure à moindre coût
- Pas de dommages sur la façade
- Manutention optimale
- Grande disponibilité de livraison
- Fonctionnalités multiples
- Certifié NF – n° R27.02



Swiss Engineering.  
Swiss Technology.

# Protections antichute MATO Pro

La solution parfaite pour les couvreurs et les installateurs de panneaux solaires.



## Notre assortiment:

- Console intégrale
- Pincés chevron
- Pince d'acrotère
- Console pour la sécurisation du faîte
- Garde-corps de toit plat
- Console d'échafaudage de toit
- Console solaire
- Grille de gouttière
- Montants de garde-corps
- Tubes d'échafaudage et colliers
- Garde-corps de protection antichute
- Plinthes
- Protection latérale grillagée
- Filets

# Protections antichute MATO Pro

La solution parfaite pour les couvreurs et les installateurs de panneaux solaires.



## Exemples d'accès au toit:

- MATO2 Tour d'escalier en aluminium (voir illustration)
- MATO8 Tour d'escalier en aluminium (pour les utilisateurs d'une solution tout-en-un)
- MATOR Profi Échafaudage roulant en aluminium
- MATOR Pro Échafaudage roulant en aluminium
- MATOR Eco Échafaudage roulant en aluminium


# Protections antichute MATO Pro

Travailler rapidement et en sécurité avec la console intégrale.

## Console intégrale

La console intégrale Tobler est à la fois simple à manipuler, stable et à utilisation polyvalente. La grille de gouttière à tubulure ronde spéciale est le choix idéal pour travailler rapidement et en toute sécurité sur les toits plats et sur les toits inclinés.

La fixation s'effectue simplement sur la gouttière ou sur l'arête du toit. Des montants spéciaux sur la façade assurent la stabilité de l'ensemble et absorbent les forces. Pour de plus amples informations, consultez les instructions de montage et d'utilisation (IMU).

N° d'article	Désignation	Poids	Normes
Z-615200	Console intégrale en aluminium, 200 cm, réglable en hauteur 2,60–3,50m	10,45 kg	

### Désignation :



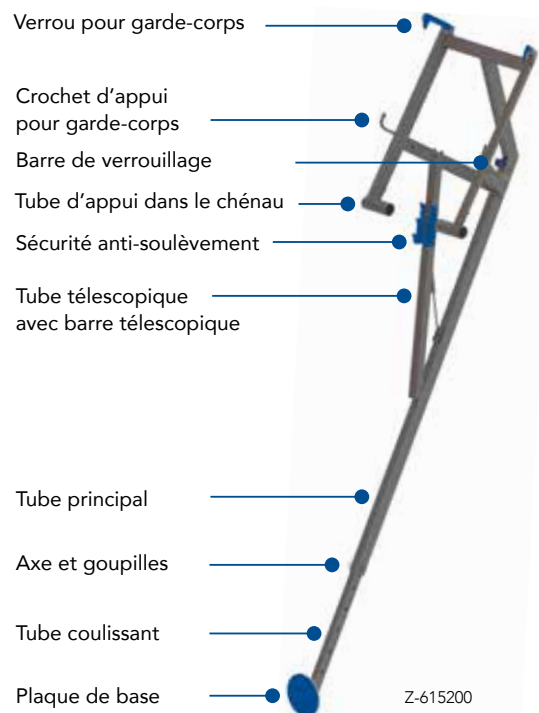
La console intégrale MATO Pro est certifiée NF par l'association de normalisation AFNOR CERTIFICATION (Certification n° R27.02).

La marque NF Equipements de chantiers certifie la conformité à la norme NF EN 13374 et au Référentiel NF 096. La liste des produits certifiés avec leur nomenclature est disponible sur [www.marque-nf.com](http://www.marque-nf.com)



### Avantages

- Montage/démontage simple et rapide par une personne et sans outils
- Poids minimum grâce à la construction en aluminium
- Ancrage pas nécessaire
- Pas d'endommagement de la façade par des orifices de perçage
- Manipulation facile
- Certifié NF – n° R27.02
- Système mobile et fiable de protection latérale conforme à la norme EN 13374, classe C
- Utilisable en bord de toit sur les toitures plates
- Utilisable en bord de toit jusqu'à une pente de 45°
- Flexible et adaptable
- Montants de garde-corps traversants soudés sur le châssis principal
- Garde-pieds en aluminium
- Bon rapport qualité-prix



# Protections antichute MATO Pro

Travailler rapidement et en sécurité avec la console intégrale.

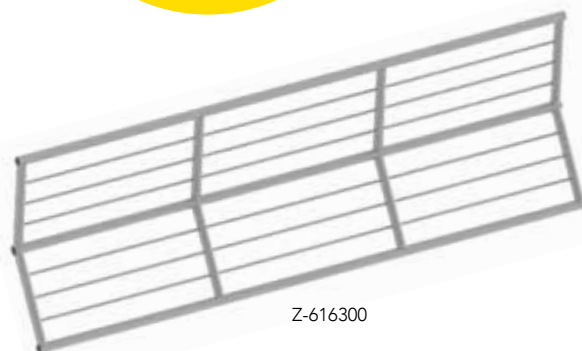


**Super  
sécurité**

## Garde-corps à console intégrale

- en aluminium
- Disponible en 200 cm et 300 cm
- Tube rond de Ø 48,3 mm pour accouplement sur protection/tubes de fronton
- Les colliers sont faciles à monter et ne posent aucun problème
- Possibilité d'extension avec tube-étoile de 38 mm
- Adapté y compris à la classe C
- Observer les instructions de montage (IMU)

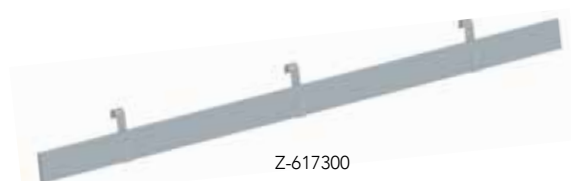
N° d'article	Longueur	Hauteur	Poids	Normes
Z-616200	200 cm	100 cm	11,30 kg	NF
Z-616300	300 cm	100 cm	16,45 kg	NF



Z-616300

- Plinthe en aluminium pour le garde-corps à console intégrale Z-616...
- Montage simple et rapide
- Arceaux de fixation renforcés en aluminium
- Possibilité de revêtement par poudre et de marquage à partir d'un mélange de 100 plinthes des systèmes MATO

N° d'article	Longueur	Poids	Normes
Z-617200	200 cm	3,40 kg	NF
Z-617300	300 cm	5,15 kg	NF



Z-617300

- Arceau de sécurité intégral pour à console intégrale Z-616...
- en acier (6 mm)
- Arceau réglable en hauteur
- Angle de charnière réglable
- Utilisable sur tous les toits inclinés
- À partir d'une pente de toit de 30° à 45°, l'arceau de sécurité est obligatoire.

N° d'article	Longueur	Poids	Normes
Z-616010	75 cm	2,10 kg	NF



Z-616010



# Protections antichute MATO Pro

Travailler rapidement et en sécurité avec la console intégrale.

universel

## Montage de la console intégrale

La console intégrale Tobler et les garde-corps à console intégrale ont été conçues pour assurer une protection antichute appropriée sur les toits plats et en pente.

Conformément aux exigences de la norme EN 13374, ce produit est utilisé en tant que protection de bord temporaire sur les toits avec une pente maximale de 60°, ainsi que sur les postes de travail et les voies de circulation sur les toits de pente de 0° à 45° lorsque le bord de chute (gouttière) mesure plus de 2,00 m.

### Étape 1 : Arrimage et sécurisation

#### Variante 1 : Montage dans le chéneau

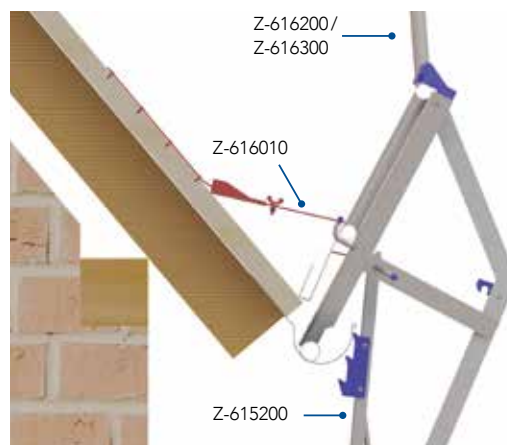
- La console intégrale est mise en place dans le chéneau.
- La sécurité anti-soulèvement est posée sous la feuillure à bourrelet ou un rebord d'un autre type de la gouttière.
- Respecter impérativement les instructions de montage et d'utilisation (IMU).

#### Variante 2 : Fixation sur le bord du toit

- Les tubes d'appui de la console intégrale sont positionnés derrière un bord de toit d'une hauteur minimum de 6 cm (couronne de pose).
- La sécurité anti-soulèvement se monte sous une bande de bord de toit en cuivre ou d'une autre formation de bord.
- Respecter impérativement les instructions de montage et d'utilisation (IMU).

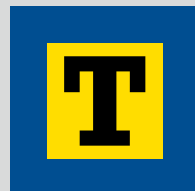
### Étape 2 : Mise en appui de la plaque de base sur la façade

- La condition de base pour l'étagage est une façade plane, solide et suffisamment résistante pour supporter la charge.
- Respecter impérativement les instructions de montage et d'utilisation (IMU).



# Protections antichute MATO Pro

Pour une logistique efficace et rapide.



## Palettes de transport

La logistique joue un rôle très important. Sur le chantier comme pendant le transport, le temps et l'espace représentent un investissement précieux. Comme le nombre d'ouvriers du bâtiment diminue constamment, donc chaque avantage logistique et de transport devient de plus en plus important. Tobler est votre partenaire idéal pour une logistique optimale.



Barelle avec garde-corps à console intégrale

## Palettes

- en acier
- Palette pour 16 garde-corps à console intégrale

N° d'article	Longueur	Largeur	Poids
Z-616050	125 cm	64 cm	26,0 kg



Z-616050

- Palette pour 11 consoles intégrales (30 ML)

N° d'article	Longueur	Largeur	Poids
Z-615050	260 cm	60 cm	45,8 kg



Z-615050



Barelle avec des consoles intégrales



Exemple de transport avec remorque

# Protections antichute MATO Pro

Pince de chevron.

## Pince de chevron

La pince de chevron en aluminium est extrêmement légère et peut donc être montée rapidement, et sûrement par une seule personne.

Vous placez la pince d'épargne dans la bonne position en un clin d'œil et augmentez ainsi la rentabilité.

N° d'article	Longueur	Largeur	Largeur de serrage	Poids
Z-611080	70 cm	15 cm	0-27 cm	6,8 kg



Z-611080

### Avantages

- Aluminium très léger : 6,8 kg seulement
- Montage par une seule personne
- Fixation simple avec des boulons d'arrêt
- Positionnement final avec une clé à choc ou une clé à cliquet pour échafaudage (écrou avec clé de 22)
- Largeur de serrage 0-27 cm



# Protections antichute MATO Pro

Protection antichute pour la rive du toit.



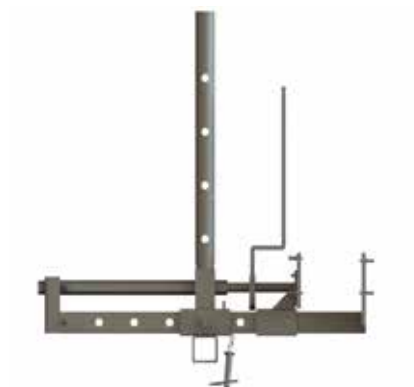
## Pince de chevron en acier

- Pince de chevron en acier galvanisé (épaisseur de paroi 3 mm), avec cliquet d'assemblage intégré

N° d'article	Longueur	Largeur	Poids
Z-611060	60 cm	15 cm	10,30 kg
Z-611070	70 cm	15 cm	12,60 kg

- Fixation de montant de garde-corps pour pince de chevron, en cas de montage de pannes – seule pince de chevron au monde qui peut aussi être utilisée comme «pince à pannes»

N° d'article	Longueur	Largeur	Poids
Z-611072	60 cm	5 cm	3,70 kg



Z-611070



Z-611072

# Protections antichute MATO Pro

Rive du toit – Protection antichute.

**Nouveauté!**

## Protection antichute pour la rive du toit

Applicable à tous les types de toits, la protection antichute pour la rive du toit permet une fixation rapide et efficace des garde-corps. Ainsi, il est possible d'éviter l'installation d'un échafaudage. La protection antichute pour la rive du toit est l'intégration idéale pour la fixation des garde-corps de protection antichute pour les pinces de chevron.

- en acier
- tube Ø 38mm

N° d'article	Longueur	Largeur	Hauteur	Poids	Pour hauteur de latte de toit
Z-625020	20cm	19,5cm	19,5cm	1,60kg	jusqu'à 30mm
Z-625040	20cm	19,5cm	19,5cm	1,70kg	jusqu'à 40mm



Z-625020



Z-625040

## Manchette

- pour le scellement rapide et sûr des perforations de tuyaux pour les articles Z-625020 et Z-625040
- imperméable
- Diamètre Ø 42mm
- Unité d'emballage: carton à 10 pièces

N° d'article	Longueur	Largeur	Hauteur	Poids
Z-625030	100cm	40cm	4cm	165g



Z-625030



Protection antichute pour la rive du toit avec manchette.

# Protections antichute MATO Pro

Support de bord de toit – Protection antichute.



**Nouveauté!**

## Support de bord de toit stationnaire

Conçu comme protection antichute temporaire pour les travaux de construction et d'entretien sur les toits plats, le support de bord de toit offre non seulement une sécurité maximale, mais aussi une solution intégrée fixe pour une utilisation flexible et à tout moment.

- Tôle de bord de toit stationnaire

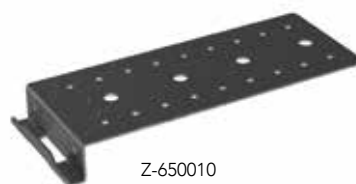
N° d'article	Longueur	Largeur	Poids
Z-650010	26 cm	10 cm	0,40 kg

- Support de bord de toit fixe

N° d'article	Longueur	Largeur	Poids
Z-650050	76 cm	6 cm	5,20 kg

- Montants de garde-corps en aluminium
- avec demi-coupleur

N° d'article	Longueur	Poids
Z-650100	170 cm	4,20 kg



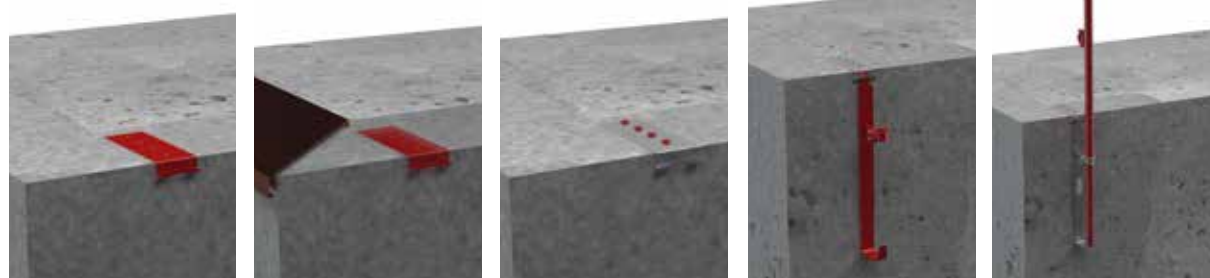
Z-650010



Z-650050

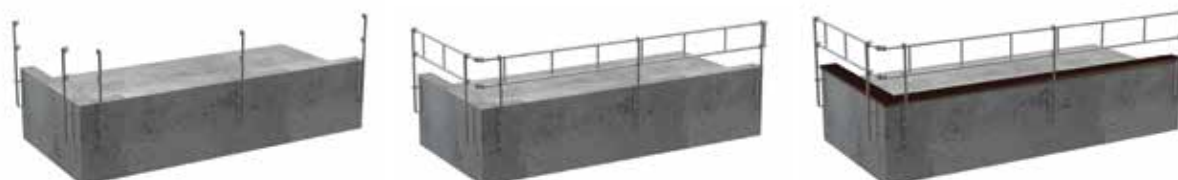


Z-650100



Les tôles de bord de toit sont vissées sur la acrotère à une distance maximale de 3m et, après montage, elles ne sont plus visibles sous les tôles de la acrotère. Le support de bord de toit s'insère facilement.

Le montant de la garde-corps est monté et sécurisé dessus. Après utilisation, tout est retiré – seule la tôle de bord de toit, à peine visible, reste installée de façon permanente et peut être réutilisée à tout moment.



# Protections antichute MATO Pro

Montants de garde-corps.

## Montants de garde-corps

- réglable en hauteur
- en aluminium avec deux colliers à clavette

N° d'article	Longueur	Poids	Épaisseur de paroi
Z-613110	110cm	3,60kg	4mm



Z-613110

- en aluminium avec deux colliers à vis

N° d'article	Longueur	Poids	Épaisseur de paroi
Z-614110	110cm	2,60kg	4mm



Z-614110

# Protections antichute MATO Pro

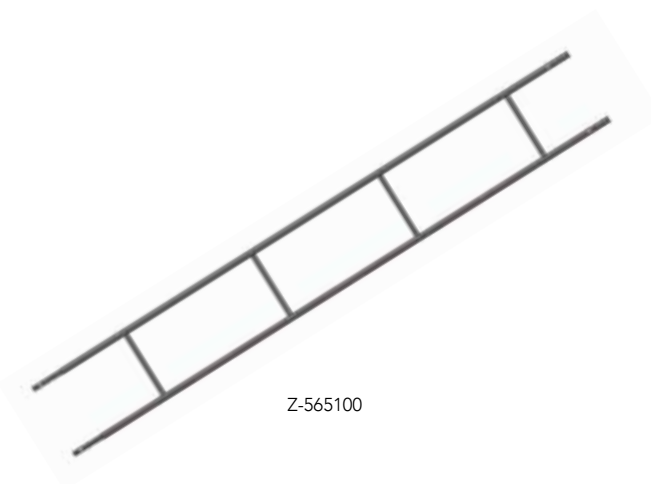
Garde-corps de protection antichute.



## Garde-corps de protection antichute

- en aluminium
- Épaisseur de paroi 4 mm

N° d'article	Longueur	Largeur	Poids
Z-565100	100 cm	50 cm	4,20 kg
Z-565200	200 cm	50 cm	6,90 kg
Z-565400	400 cm	50 cm	13,00 kg
Z-565500	500 cm	50 cm	16,00 kg
Z-565600	600 cm	50 cm	19,50 kg
Z-565800	800 cm	50 cm	25,60 kg



Z-565100

## Échelle d'échafaudage de toit

- Échelle en aluminium

N° d'article	Longueur	Poids
Z-575210	210 cm	7,70 kg
Z-575310	310 cm	8,00 kg
Z-575610	610 cm	16,00 kg



Z-575210 – Z-575610

- Suspension de faîtage pour échelle d'échafaudage de toit

N° d'article	Poids
Z-575050	8,25 kg



Z-575050

- Support en bois pour échelle d'échafaudage de toit

N° d'article	Poids
Z-575042	3,50 kg



Z-575042



### Important:

Les supports en bois doivent être montés tous les 1,50m au moins.

# Protections antichute MATO Pro

Protection au faîte et au fronton.

## Console pour la sécurisation du faîte

La console pour la sécurisation du faîte Tobler est synonyme de légèreté, de sécurité et d'adaptabilité. Elle offre une protection parfaite contre les chutes à proximité du faîte et permet un montage et un démontage très rapides grâce à son faible poids. L'arceau de fixation standard est accroché sous la tuile. Il suffit pour cela de la soulever.

N° d'article	Longueur	Hauteur	Réglable	Poids
Z-620150	160cm	100cm	0-30°	7,80kg



Accrochage de la console sous la tuile.

Position du tube transversal

## Arceau de sécurité de console

Cet arceau de sécurité est utilisé quand l'arceau de fixation standard ne peut pas être utilisé. Il est vissé dans les chevrons.

N° d'article	Poids
Z-620010	0,70kg

### Avantages

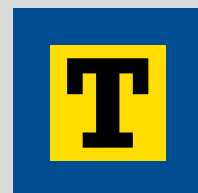
- Construction entièrement en aluminium : 7,8kg seulement
- Montage simple
- Réglable de 0 à 30°
- Possibilité de monter des panneaux solaires jusqu'au faîte
- Protection antichute là où elle est nécessaire
- Montage d'un échafaudage complet de protection superflu
- Pas de nécessité de retirer la couverture du toit
- Montants de garde-corps avec accouplements à fermeture rapide
- utilisable sur tous les toits en tuile de pente max. de 45°
- Système mobile et fiable de protection latérale conformément à la norme EN 13374, classe A



Z-620010

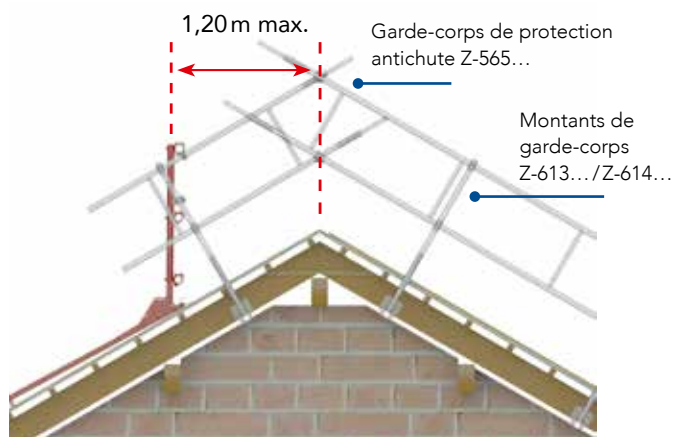
# Protections antichute MATO Pro

Protection au faîte et au fronton.



## Protection du fronton

Montés sur la pince de chevron Tobler, les montants de garde-corps avec demi-colliers sont utilisés pour la fixation des tubes supérieurs et inférieurs de la garde-corps de protection antichute. Les montants de garde-corps sont sécurisés en utilisant des boulons ou de vis.



## Plinthe de protection du faîte

- en aluminium

N° d'article	Longueur	Hauteur	Poids
Z-621300	300cm	15 cm	5,00 kg

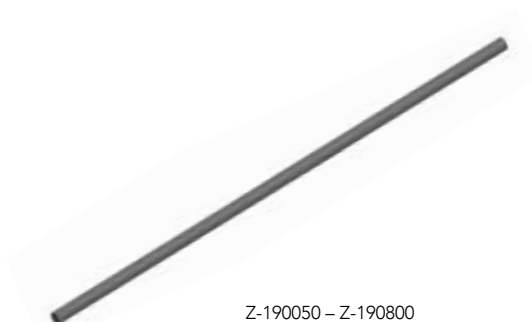


Z-621300

## Tube d'échafaudage

- en aluminium
- Ø 48,3mm x 4,00mm

N° d'article	Longueur	Poids
Z-190050	50 cm	0,70 kg
Z-190100	100 cm	1,40 kg
Z-190150	150 cm	2,10 kg
Z-190200	200 cm	2,80 kg
Z-190250	250 cm	3,60 kg
Z-190300	300 cm	4,30 kg
Z-190350	350 cm	5,00 kg
Z-190400	400 cm	5,70 kg
Z-190450	450 cm	6,40 kg
Z-190500	500 cm	7,10 kg
Z-190600	600 cm	9,00 kg
Z-190800	800 cm	12,00 kg



Z-190050 – Z-190800

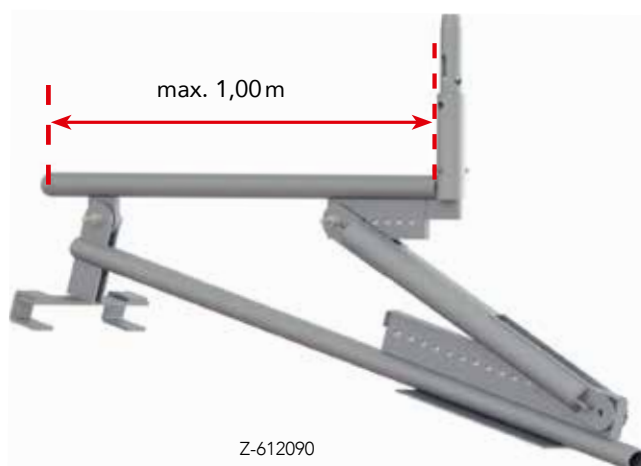
# Protections antichute MATO Pro

Plus de consoles de toit.

## Console d'échafaudage de toit

- en aluminium
- convient à toute inclinaison de toit à partir de 15° – réglage avec une flexibilité maximale
- approprié pour un plateau standard étroit et un plateau large avec support pour tubes ronds
- Charge : 500 kg/console

N° d'article	Longueur	Poids
Z-612090	90 cm	11,80 kg



- Goujon pour console d'échafaudage avec collier
- Convient pour MATO 1,2 et 8

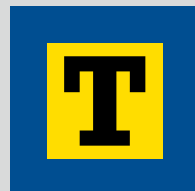
N° d'article	Longueur	Poids
Z-612091	25 cm	1,80 kg



Z-612091

# Protections antichute MATO Pro

Console solaire.



## Console solaire

- en acier
- Support pour plateaux de 34 cm de large avec base pour tubes ronds
- Adaptable sur plusieurs pentes de toit (20°–45°)

N° d'article	Largeur	Tube Ø	Poids	Type
Z-612030	30 cm	57 mm	4,80 kg	MATOZ
Z-612031	30 cm	48.3 mm	4,40 kg	MATO 1



Z-612030

- Support de fixation supplémentaire pour console solaire

N° d'article	Longueur	Poids
Z-612035	29 cm	1,20 kg



Z-612035



Console solaire entièrement assemblé

# Protections antichute MATO Pro

Rapide et sûr avec la console de gouttière.

## Garde-corps antichute temporaire

La console de gouttière MATO répond à la norme EN 13374. Elle est basée sur la dérivation diagonale des forces via un appui incliné sur la façade de la maison et constitue la solution idéale pour les toits largement débordants.

Pour la plupart des modèles, il n'est pas nécessaire de recouvrir les tuiles, ce qui réduit le temps de montage. Les instructions de montage et d'utilisation (IMU) détaillée montre les solutions spéciales possibles.



N° d'article	Désignation	Total pcs.
Z-611040S	KIT Grille de protection (Console de gouttière, appui, montants de garde-corps – 11 pièces donnent 20 LM)	11
Z-611240	Protection latérale grillagée, 240 x 100 cm	8
Z-565500	Protection antichute, 500 x 50 cm	4
Z-611043	Entretoise	16

N° d'article	Désignation	Poids
Z-611040	Console de gouttière	5,60 kg
Z-611241	Appui incliné	5,40 kg
Z-611042	Montant de garde-corps	6,70 kg
Z-611043	Écarteur de grille de gouttière	0,40 kg
Z-611044	Pince à fusible	0,60 kg
Z-542248	Accouplement tournant 48/48	1,50 kg
Z-528013	Goupille de sécurité	0,22 kg
1-510250	Plinthe en bois	3,40 kg
1-510300	Plinthe en bois	4,90 kg

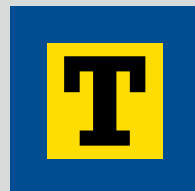
### Avantages

- solution idéale pour les toits qui dépassent largement
- montage rapide



# Protections antichute MATO Pro

Rapide et sûr avec la console de gouttière.



## Protection latérale grillagée

- en aluminium
- respectez les instructions de montage (IMU)

N° d'article	Longueur	Largeur	Poids
Z-611120	120 cm	100 cm	7,10kg
Z-611240	240 cm	100 cm	15,90kg

- Support en acier complet pour la protection latérale grillagée
- réglable

N° d'article	Longueur	Poids
Z-611242	100 cm	11,50 kg

- Poteau de liaison pour la grille de gouttière
- Ø 48,3mm connexion forte au fronton

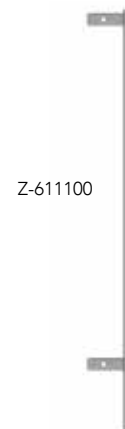
N° d'article	Longueur	Poids
Z-611100	123 cm	2,10kg



Z-611120



Z-611242



Z-611100



## Boulon et goupille

N° d'article	Désignation	Poids
Z-833001	Boulon Ø10 × 60mm	0,04 kg
Z-833002	Boulon Ø10 × 80mm	0,05 kg
Z-834001	Boulon Ø12 × 60mm	0,07 kg
Z-834002	Boulon Ø12 × 80mm	0,08 kg
Z-850001	Goupille de sécurité	0,02 kg



Z-834002



Z-850001

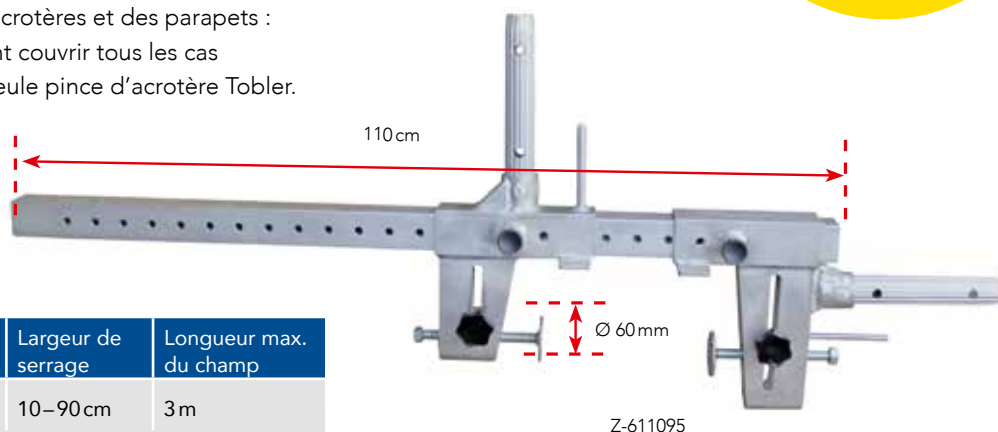
# Protections antichute MATO Pro

Pince d'acrotère.

**Nouveauté  
en aluminium!**

## Pince d'acrotère aluminium

Travailler en toute sécurité des toits plats ou sur des plafonds en béton, des acrotères et des parapets : Vous pouvez littéralement couvrir tous les cas d'application avec une seule pince d'acrotère Tobler.



N° d'article	Poids	Largeur de serrage	Longueur max. du champ
Z-611095	7,50kg	10-90 cm	3 m

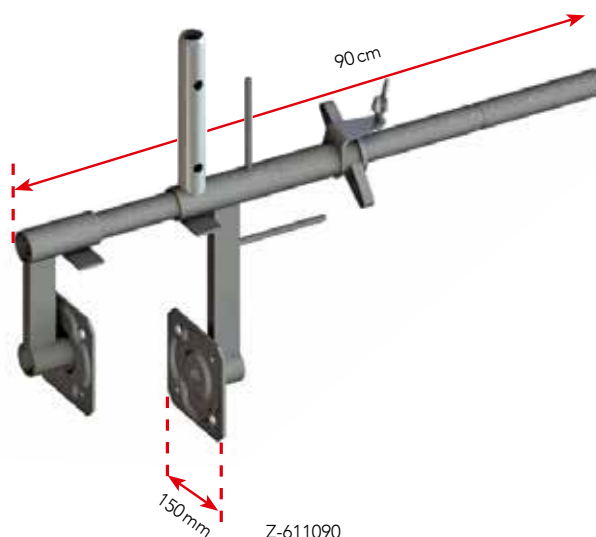
### Avantages

- Poids plume entièrement en aluminium: seulement 7,5 kg
- Grande largeur de serrage 10-90 cm
- Montage par une seule personne
- Positionnement et sécurisation très simples au moyen d'un boulon d'arrêt et d'une clé à chocs ou d'une clé à cliquet pour échafaudage
- Flexibilité maximale grâce aux plaques de serrage réglables en hauteur
- Fixe-plinthe intégré
- Utilisable pour les travaux sur les toits plats, plafonds en béton et acrotères (parapets)
- Classe de protection A selon EN 13374
- Box grillagé Tobler disponible

## Pince d'acrotère acier

- utilisable pour les plafonds en béton / les attiques et les toits plats
- Sécurisation pratique de la pince d'acrotère grâce à une tige filetée et un écrou à garret pour filetage

N° d'article	Poids	Largeur de serrage	Longueur max. du champ
Z-611090	10,30 kg	8-36 cm	4 m

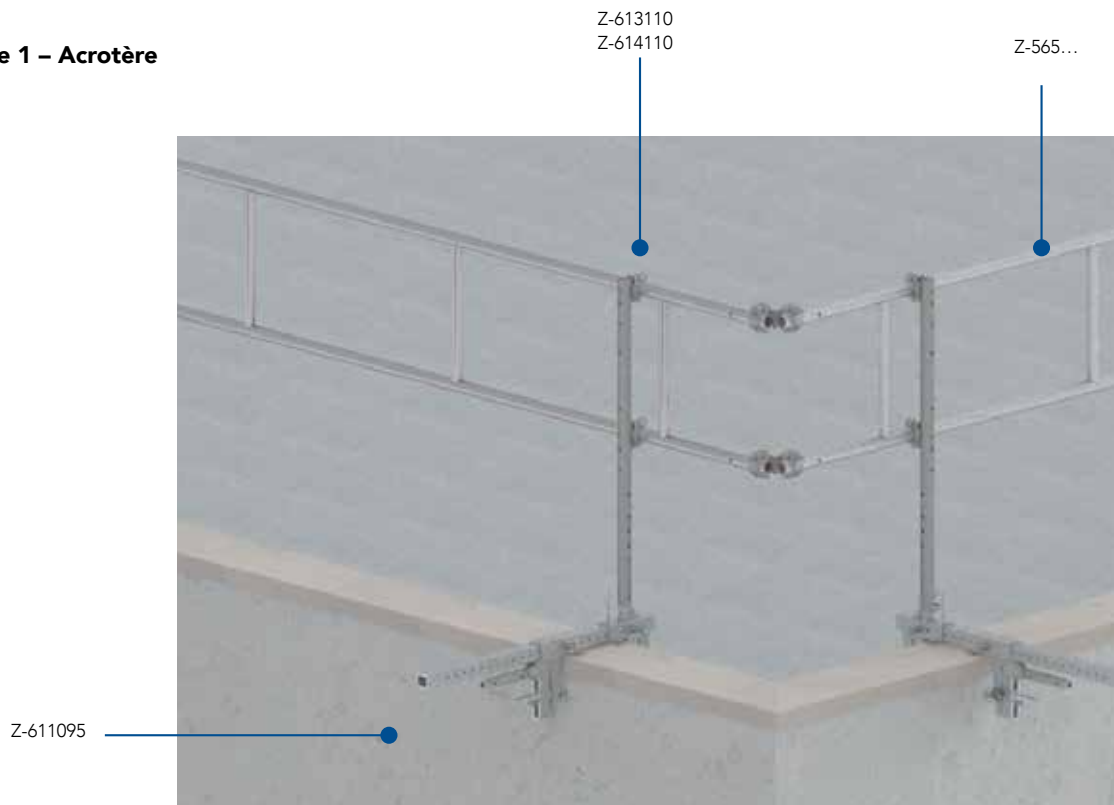


# Protections antichute MATO Pro

Pince d'acrotère.



## Variante 1 – Acrotère



## Variante 2 – Plafond en béton



### Important:

La distance maximale entre les pinces d'acrotères doit être de:

- 4 m avec montage et raccordement de la protection antichute Tobler
- 3 m sur un seul champ

La distance maximale autorisée entre le garde-corps inférieur et la planche de bord de 47 cm ne doit pas être dépassée

- si la distance verticale maximale autorisée est dépassée, une troisième rangée de tubes de garde-corps doit être fixée aux montants de garde-corps (Z-614110) à l'aide de colliers à vis.

# Protections antichute MATO Pro

Garde-corps de toit plat All-in-One.

Nouveauté!

## Garde-corps de toit plat «All-in-One»

Le garde-corps innovant pour toit plat a été conçu pour être utilisé dans des espaces restreints. Avec une largeur minimale de seulement 60cm entre le bord du toit et la console solaire, le garde-corps rabattable pour toit plat s'installe facilement, sans pour autant renoncer aux exigences de sécurité les plus élevées. Les montants de garde-corps sont vissés à l'acrotère à une distance maximale de 3 m. Après utilisation, il peut être replié pour gagner de la place et est prêt à être réutilisé à tout moment.

- Kit garde-corps pour toit plat « tout-en-un » comprenant : montants de garde-corps, traverse pour garde-corps de toit plat, pied de balise, insert arrière avec boulon de sécurité (sans pied de balise TL K1)
- en acier

N° d'article	Longueur télescopique	Hauteur	Poids
Z-630100	58 – 134 cm	110 cm	19,00 kg

### Un produit – trois variantes :

**Variante 1 :** Avec une portée de 135 cm et un pied de balise

**Variante 2 :** Avec une portée de 60 cm et deux pieds de balise

**Variante 3 :** Avec une portée de 60 cm, monté de manière fixe sur le garde-corps



### Avantages

- Idéal pour une utilisation dans des espaces très restreints, avec seulement 60 cm entre le bord du toit et la console solaire.
- 1 produit, 3 versions différentes
- Montage et démontage ultra-rapides
- Stockage peu encombrant – sans perte de composants grâce aux boulons de sécurité intégrés
- Peut également être monté de manière permanente et facilement repliable – réutilisable à tout moment

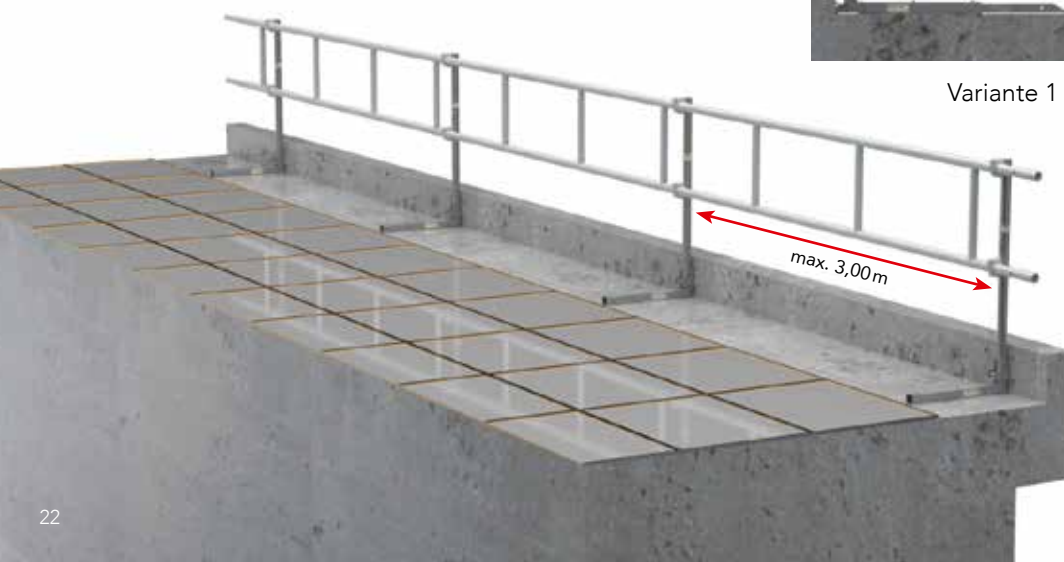


Variante 1



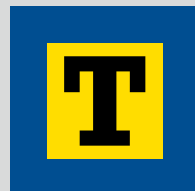
Variante 2

Variante 3



# Protections antichute MATO Pro

Garde-corps de toit plat All-in-One.



## Montants de garde-corps Alu

- avec raccord rapide

N° d'article	Hauteur	Poids
Z-630110	110cm	6,00 kg

## Traverse Garde-corps de toit plat

- en acier

N° d'article	Longueur	Poids
Z-630050	58cm	3,50 kg

## Insertion arrière

- pour garde-corps de toit «All-in-One»

N° d'article	Longueur	Poids
Z-630010	70cm	2,40 kg

## Support pied de balise

- en acier
- pour garde-corps de toit «All-in-One»

N° d'article	Poids
Z-630005	0,90 kg

## Tôle de retenue

- pour garde-corps de toit «All-in-One»

N° d'article	Poids
Z-630020	6,40 kg

## Pied de balise TL K1

N° d'article	Poids
B-310028	25,00 kg



Z-630110



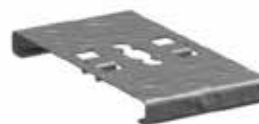
Z-630050



Z-630010



Z-630005



Z-630020



B-310028



# Protections antichute MATO Pro

Garde-corps de toit plat.

## Garde-corps de toit plat

Nos ingénieurs ont trouvé la solution vous permettant de surmonter une distance de 4,00m avec un contre-poids de seulement 25 kg.

La console de garde-corps pour le toit plat garantit une flexibilité maximum et s'adapte à toutes les formes de toit.

- Ensemble avec montants de garde-corps
- réglable en hauteur et en profondeur

N° d'article	Longueur	Largeur	Poids
Z-610050S	150 cm	5 cm	10,00 kg

## Pied de balise TL K1

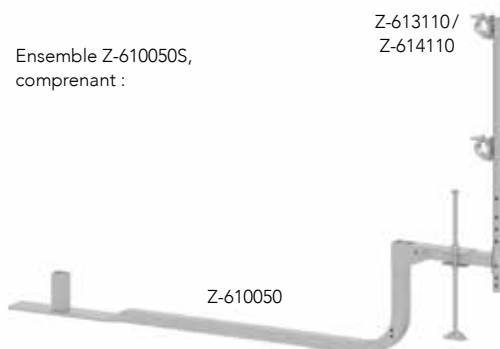
N° d'article	Poids
B-310028	23,75 kg

## Collier pour support

N° d'article	Poids
Z-549248	3,10 kg

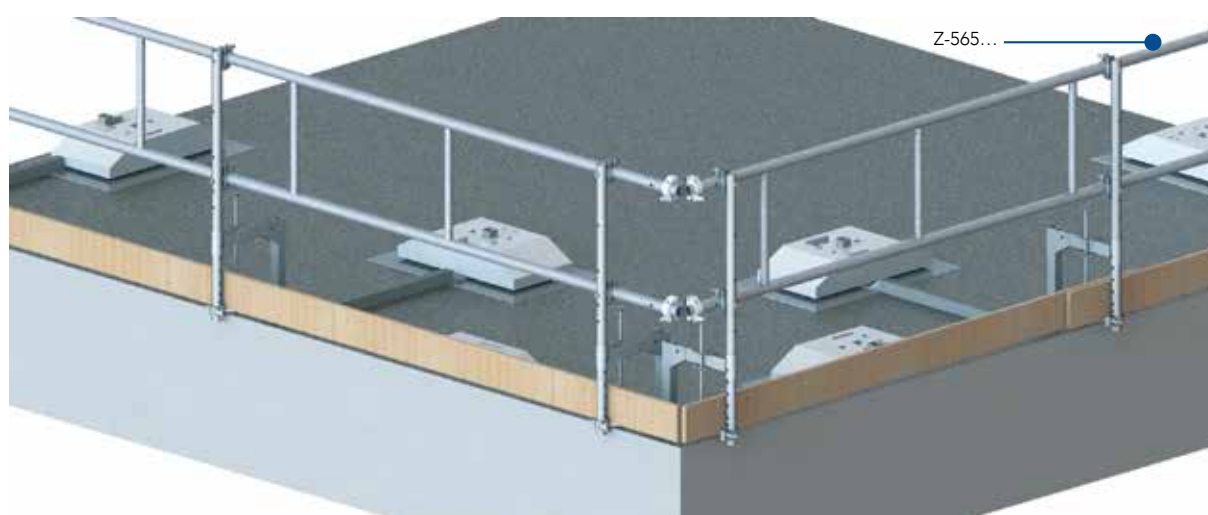
## Roue auxiliaire pour la console de garde-corps pour le toit plat

N° d'article	Poids
Z-610051	1,30 kg



### Avantages

- Seulement 4 composants de base
- Contrepoids de 25 kg seulement
- Montage et démontage extrêmement rapides
- Déployable et rabattable en seulement 2 opérations
- Distance du garde-corps de toit plat jusqu'à 4 m
- Jusqu'à 8 m de travail en toute liberté sur le toit
- Déplacement aisé



# Protections antichute MATO Pro

Console pour garde-corps de toit plat.



## Console de garde-corps de toit plat à visser

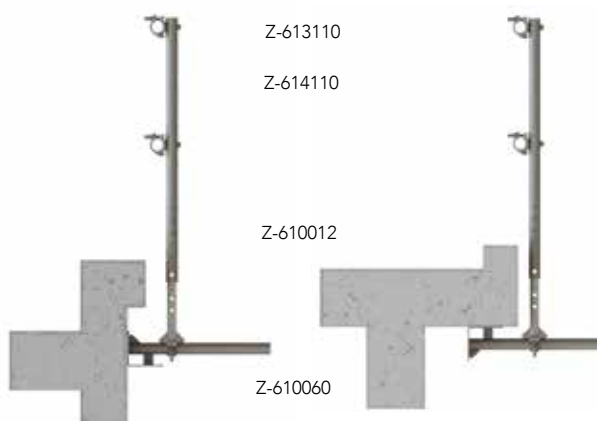
Les consoles sont montées à une distance de 2 à 3,20m, selon la maçonnerie. Seuls des tubes d'échafaudage de Ø 48,3mm ou des éléments porteurs en aluminium peuvent être utilisés comme garde-corps.

- en acier zingué

N° d'article	Longueur	Angle largeur	Poids
Z-610040	27 cm	15x15 cm	2,50 kg
Z-610060	60 cm	15x15 cm	4,20 kg



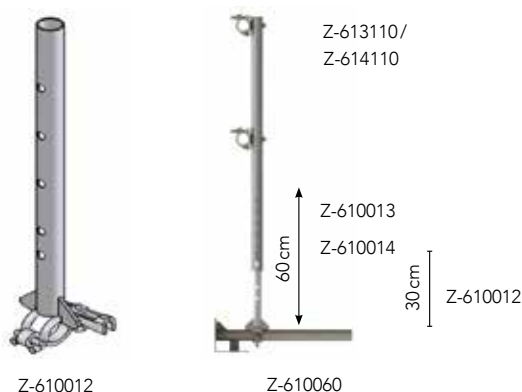
Variante 1 – Parapet Variante 2 – Plafond en béton



## Fixations de montants

- Diamètre de tube : Ø 38 mm

N° d'article	Longueur	Poids
Z-610012 avec AC, réglable	60 cm	2,50 kg
Z-610013 avec AC, réglable	60 cm	2,10 kg
Z-610014 avec AC, non réglable	30 cm	2,50 kg



## Console de toit plat sur façade en tôle

- Entièrement en aluminium
- Tube Ø 48,3 mm
- Largeur des fentes 15 mm

N° d'article	Longueur	Poids	Hauteur	Poids
Z-610020	80 cm	25 cm	50 cm	3,70 kg



# Protections antichute MATO Pro

Grille de ferblantier.

Nombreuses autres grilles de ferblantier disponibles pour les systèmes compatibles

## Grille de ferblantier

- en aluminium
- avec fonction de plinthe intégrée

### MATO 1

N° d'article	Longueur	Poids
1-134070	70 cm	4,90kg
1-134100	100 cm	6,50kg
*1-134125	125 cm	8,00kg
1-134150	150 cm	9,40kg
1-134200	200 cm	13,10kg
1-134250	250 cm	16,00kg
1-134300	300 cm	19,80kg

- Grille de ferblantier avant

N° d'article	Longueur	Poids
1-133070	70 cm	5,20kg

### MATO 2

N° d'article	Longueur	Poids
2-134065	65 cm	4,30kg
2-134100	100 cm	6,20kg
*2-134125	125 cm	7,50kg
2-134150	150 cm	8,60kg
2-134200	200 cm	12,40kg
2-134250	250 cm	15,10kg
2-134300	300 cm	18,00kg

### MATO 3

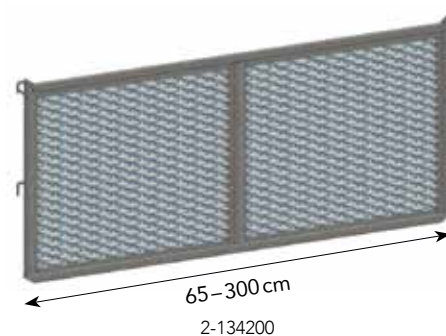
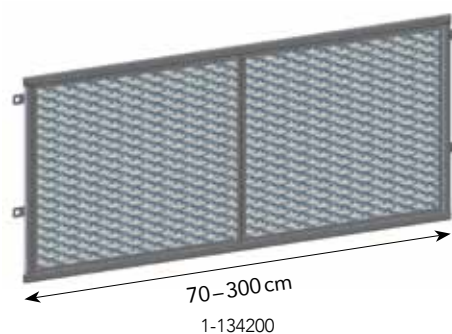
- en option, revêtement par poudre

N° d'article	Longueur	Hauteur	Poids
3-134075	75 cm	100 cm	5,0 kg
3-134100	100 cm	100 cm	6,3 kg
3-134125	125 cm	100 cm	7,7 kg
3-134150	150 cm	100 cm	9,1 kg
3-134175	175 cm	100 cm	10,4 kg
3-134200	200 cm	100 cm	12,5 kg
3-134225	225 cm	100 cm	14,0 kg
3-134250	250 cm	100 cm	15,4 kg
3-134300	300 cm	100 cm	18,8 kg

\* Délai de livraison : env. 6 semaines

#### Avantages

- Montage simple et rapide sans filets
- Sécurité maximale selon les dispositions suisses
- En aluminium de qualité supérieure
- En option, revêtement par poudre



3-134075 – 3-134300

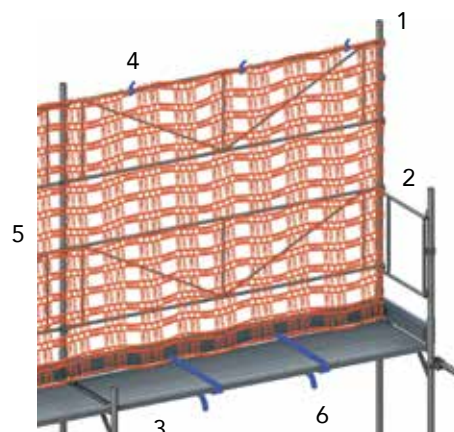


### Filet de retenue de toit / filet de ferblantier type 200 T

Notre filet de sécurité en polyéthylène haute résistance n'est pas seulement la solution la plus rapide et la plus économique sur le marché, mais garantit aussi la sécurité éprouvée.

Lors du montage, aucun tube n'est nécessaire au-dessus des plinthes.

Notre filet de ferblantier a passé avec succès le test **SN EN 13374**.



- 1 Montant de garde-corps
- 2 Garde-corps de terminaison frontale
- 3 Plinthe
- 4 Fixation de filet
- 5 Filet de ferblantier
- 6 Attache de sangle

### Filet de ferblantier

N° d'article	Dimensions	Poids
S-735008	2 × 8 m	3,40 kg
S-735013	2 × 13 m	5,50 kg
S-735025	2 × 25 m	12,40 kg



### Attache de sangle

- 3 pièces par garde-corps nécessaire

N° d'article	Longueur
S-750030	35 cm



- pour filet de ferblantier

N° d'article	Longueur
S-750160	160 cm



S-750030

# Accès au toit

Alternatives de notre assortiment.

## MATOR Profi Échafaudage roulant

- La structure haut de gamme en aluminium
- Largeur confortable de 150 cm
- Longueur variable
- Construction en amont
- Sans fentes dans toutes les positions
- Extensible à chaque page
- Compatible avec les échafaudages modulaires MATO3 et MATO8
- Structure avec variante de cadre et de manche possible



## MATOR Pro Échafaudage roulant

- Largeur 70 cm ou 135 cm
- Longueurs 190 cm, 250 cm et 305 cm
- Stabilité extrême grâce à l'élément rabattable cadre structurel
- Système de connexion – se monte sans outils
- Surface de travail fermée grâce au revêtement de la trappe
- Sécurité maximale, certifiée selon EN 1001 2005/EN 1298 1996



## MATOR Eco Échafaudage roulant

- L'échafaudage roulant le moins cher de la Groupe Tobler
- Largeur 75 cm et 150 cm
- Longueur du champ 250 cm
- Extrêmement léger
- Système de connexion – se monte sans outils
- Surface de travail fermée grâce au revêtement de la trappe
- revêtements légers en contreplaqué





## Ligne directrice

Nous mettons en oeuvre ensemble des solutions qui placent le client et sa réussite au centre de nos préoccupations.

Nous sommes à vos côtés en tant que fournisseur fiable pour la construction d'échafaudages et de coffrages et développons des solutions spécifiques aux clients – de la planification à la production en passant par l'ingénierie.

En tant que fournisseur innovant de solutions complètes, nous voyons plus loin. Nous continuons à transmettre à l'industrie notre philosophie de construction efficace, flexible et sûre.



Swiss Engineering.  
Swiss Technology.









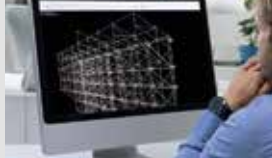


## MATO 2 Tour d'escalier

- Sécurité maximale EN 12810/12811
- DIBt – N° de certification Z-8.1-937
- Avantages en termes de poids et de manipulation pour le transport et le stockage
- Modularité: connexions en quatre directions de l'espace
- Montage rapide

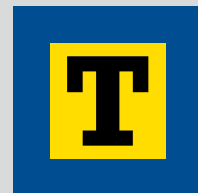
# MATO Échafaudages

Efficacité. Flexibilité. Sécurité.

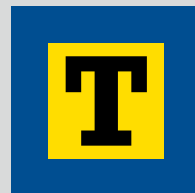
<p><b>Échafaudages de façades</b></p>	<p><b>MATO 1</b> <b>MATO 2</b></p>	<p><b>MATO 53 CK</b> compatible avec votre échafaudage existant <b>MATO 54 Lay</b> <b>MATO 62 Ple</b> <b>MATO 65 Hün</b></p>	
<p><b>Systèmes d'échafaudages tout-en-un</b></p>	<p><b>MATO 3</b> <b>MATO 8</b></p>	<p><b>MATO Connect Road Bridge</b> <b>MATO Connect Bridge Beam</b></p>	
<p><b>Systèmes de toitures</b></p>	<p><b>MATO Pro</b></p>	<p><b>MATO Pro</b> Protections antichutes <b>MATO Pro</b> Systèmes de toitures provisoires <b>MATO Pro</b> Couverture de passerelle</p>	
<p><b>Échafaudages mobiles</b></p>	<p><b>MATO R</b></p>	<p><b>MATO R</b> Profi <b>MATO R</b> Pro <b>MATO R</b> One Man Tower <b>MATO R</b> Éco</p>	
<p><b>Échafaudages de chantiers</b></p>	<p><b>MATO T</b></p>	<p><b>MATO T</b> Tours d'escaliers <b>MATO T</b> Ponts de câbles <b>MATO T</b> Accès aux chantiers <b>MATO T</b> Échafaudages de ferrailage</p>	
<p><b>Événements</b></p>	<p><b>MATO E</b></p>	<p><b>MATO E</b> Scènes &amp; tribunes <b>MATO E</b> Service événementiel <b>MATO E</b> R &amp; D</p>	
<p><b>Accessoires</b></p>	<p><b>MATO Z</b></p>	<p><b>MATO Z</b> Accessoires d'échafaudage <b>MATO S</b> Accessoires de sécurité <b>MATO B</b> Équipement de construction <b>Tobler</b> Logistique</p>	
<p><b>Techniques de stockages</b></p>	<p><b>Tobler</b> Stockage</p>	<p><b>Tobler</b> Cantilever Rayonnages à crémaillères <b>Tobler</b> Pallet Rayonnages à palettes <b>Tobler</b> Floor Rayonnages spéciaux <b>Tobler</b> Box Conteneurs grillagées <b>Tobler</b> Rack Palettes et Barelles</p>	
<p><b>Services</b></p>	<p><b>Tobler</b> Services</p>	<p>R &amp; D / Statique / CAD / Formation Solutions sur mesure / Composants spéciaux / Financement et conseil Occasions / Échange vieux contre neuf</p>	

# Tobler Coffrages

La plaisir de la construction industrielle.



<b>Coffrages de murs</b>	<b>Tobler</b> Wall	<b>Tobler</b> Top <b>Tobler</b> Manu Master Pro (Ringer) Master acier / alu (Ringer) System 2000 acier / alu (Ringer)	
<b>Coffrages de dalles</b>	<b>Tobler</b> Sky	<b>Tobler</b> Deck <b>Tobler</b> Desk Tables de dalles <b>Tobler</b> Flex AluDEK (Ringer) DEKplus Tables de dalles (Ringer)	
<b>Coffrages individuels</b>	<b>Tobler</b> I	<b>Tobler</b> Rex Coffrages poutrelles <b>Tobler</b> Varia Coffrages circulaires <b>Tobler</b> Project Coffrages spéciaux	
<b>Systèmes de support</b>	<b>Tobler</b> H	<b>Tobler</b> Tower Étais de charges lourdes <b>Tobler</b> T22 Échafaudages à poutres	
<b>Échafaudages de chantiers</b>	<b>MATO</b> T	<b>MATO</b> T Échafaudages de ferrailage <b>MATO</b> T Accès aux chantiers <b>MATO</b> T Tours / Ponts de câbles <b>MATO</b> R Pro / Éco <b>MATO</b> R One Man Tower	
<b>Ingénierie</b>	<b>Tobler</b> Kit	<b>MATO</b> 3 <b>MATO</b> 8 <b>MATO</b> Connect Road Bridge <b>MATO</b> Connect Bride Beam	
<b>Accessoires</b>	<b>Tobler</b> Accessoires	<b>Tobler</b> Accessoires de coffrages <b>Tobler</b> Équipement de construction <b>Tobler</b> Logistique <b>Tobler</b> Techniques de stockage	
<b>Services</b>	<b>Tobler</b> Services	<b>Tobler</b> Location <b>Tobler</b> ForU <b>Tobler</b> Care <b>Tobler</b> Occasion	
<b>Services numériques</b>	<b>my Tobler</b>	<b>Tobler</b> Formwork Planner <b>Tobler</b> Engineering	



## Implantation en Suisse – Ancrage en Europe

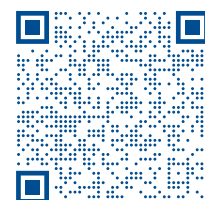
Nous développons l'internationalisation de notre gamme de produits et de services.



**Commande  
& conseil**

[sales@tobler-ag.com](mailto:sales@tobler-ag.com)  
+41 21 731 57 35

**Commande  
en ligne**



« Avec les protections antichute MATO Pro, vous profitez tout particulièrement de notre compétence fondamentale liée à l'aluminium.

Moins de composants et des composants plus légers, cela signifie moins de temps pour le montage et des économies substantielles – tous les jours. »



**Armand Martins**

Représentant commercial  
Échafaudages

